

Frigogasatori

L I N E A

frizza



un grande
classico
dalle
performance
professionali



Pantarei

SEMPRE GRANDI PERFORMANCE

perfetto per palestre, scuole e grandi uffici
non chiamatele "Fontanella" !



La qualità e la professionalità di Maya

Capacità di raffreddamento
 Temperatura acqua fredda*
 Tecnologia di raffreddamento
 Serpentina acqua fredda
 Raffreddamento
 Termostato regolabile
 Gas refrigerante naturale
 Pompa di carbonazione professionale
 Alimentazione
 Potenza assorbita
 Temperatura di raffreddamento ambiente
 Materiali
DIMENSIONI
 Altezza erogazione (He mm)
 Peso (kg)

Pantarei 20

20 (Lt/h.)
 5° - 12° C
 Serbatoio (4Lt.) a raffreddamento diretto
 Acciaio inox AISI 316
 Ventilazione forzata
 Sì
 HC R290
 A membrana
 230 V - 50 Hz
 185W - 0,8A
 Min 5°C - Max 42°C
 acciaio inox
 310 x 310 x 1270
 220
 25

*stimato a una temp. ambiente di 25°C e temp. dell'acqua in entrata di 20°



L I N E A
frizza



FRIZZANTE



AMBIENTE

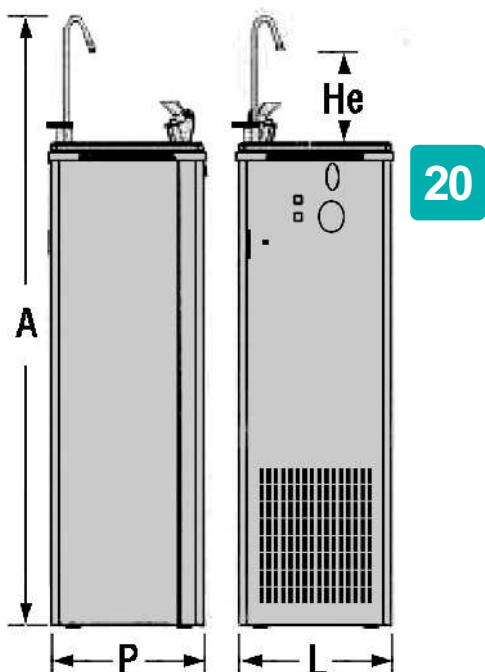


FRESCA

MODELLI

PANTAREI 20
 PANTAREI 20 FIZZ

DIMENSIONI



ACCESSORI

	sistema microfiltrazione
	riduttore pressione acqua
	riduttore pressione co2
	cilindro co2
	contaltri
	valvola anti allagamento